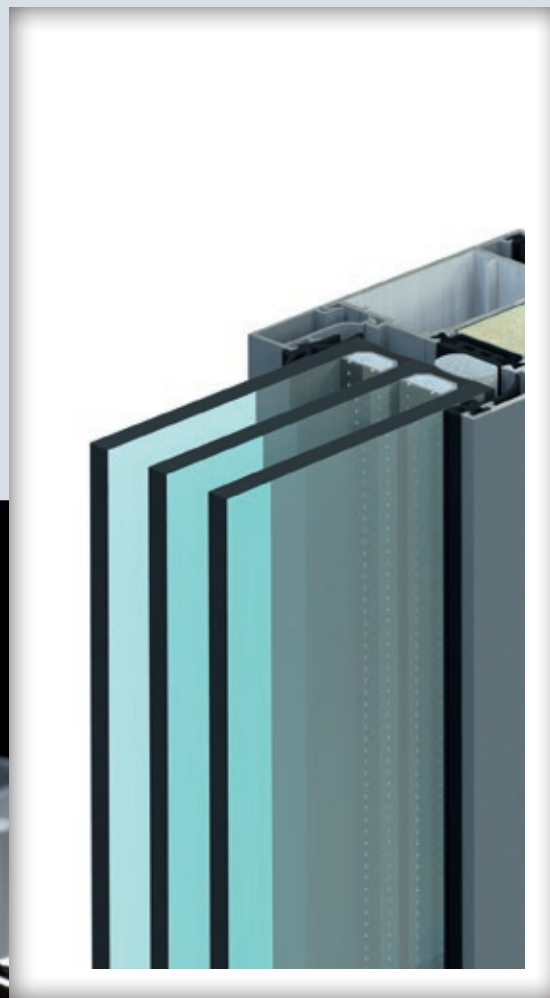


TECHNIK

BAUARTEN, PROFILE, BODENSCHWELLEN, BÄNDER



LEBENSÄÄUME ÖÖFFNEN

MADE IN GERMANY

VERSCO - Unternehmen mit Tradition

Seit über 90-Jahren verbindet man den Namen Versco mit Qualität, Kreativität und Fortschritt. Erstklassige Materialien, technische Perfektion bis ins Detail und eine große Vielfalt von Gestaltungsmöglichkeiten zeichnen die verschiedenen Profilserien von Versco aus.

Bei allen Versco-Profilserien werden hochwärmedämmte, ausgeschäumte Profile verarbeitet, mit denen sich optimale Wärmedämmwerte erreichen lassen. Umlaufende Dichtungssysteme, wärmedämmte Bodenschwellen, verschiedene Bauarten der Füllungen sowie unterschiedliche Verglasungsarten gehören zum Standardsortiment von Versco. Damit verringert sich der Wärme- und Energieverlust und ermöglicht Ihnen einen optimalen Ud-Wert der gesamten Türanlage.

Einen weiteren Vorteil bietet Ihnen Versco bei allen Haustür-Serien mit der Verarbeitung von verzugshemmenden Flügelprofilen. Die durch Sonneneinstrahlung entstehenden Temperaturunterschiede zwischen der Innen- und Außenseite der Haustür und den daraus entstehenden Verformungen des Türflügels werden dadurch minimiert. Versco-Systeme bieten funktionale Vielseitigkeit und werden maximalen statischen Anforderungen gerecht. Jede Profilserie und deren technisches Zubehör verfügt über eine zertifizierte CE-Kennzeichnung.

Bauarten



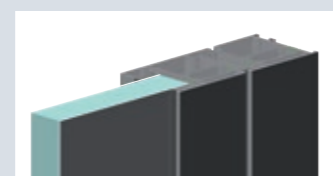
Flügelüberdeckend



Glasfalz



einseitig flügelüberdeckend
Ud-Wert bis 1,1 W/m²K *



Glasfalzfällung
Ud-Wert bis 1,3 W/m²K *



beidseitig flügelüberdeckend
Ud-Wert bis 0,88 W/m²K *

* Berechnungsgrundlage Ud - Wert nach DIN EN ISO 10077-1; Referenzgröße 1150mm x 2200mm; am Beispielmodell Modell VT-40-002.

Gläser



3 - Scheiben Isolierglas
bis Ug 0,6 W/m²K



Verbund-Sicherheitsglas

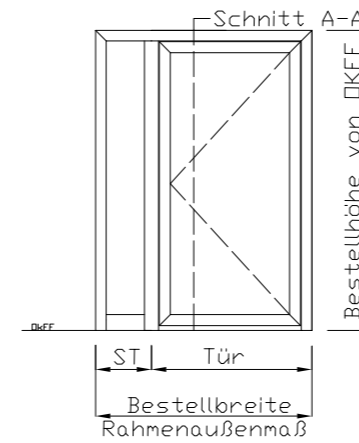


2- Scheiben Isolierglas
bis Ug 1,0 W/m²K

Profilserien: Versco 72 FLA

Modelle: AluTrend, AluWelt (außer VT80 Modelle), Haustüren mit Seitenteil, Briefkastenanlage oder Oberlicht

- Ansicht flächenbündig
- 75 mm Bautiefe hochwärmedämmend
- extrem hohe Dichtigkeit durch 3 umlaufende Dichtungsebenen
- hellgraue Verglasungsdichtungen optional möglich

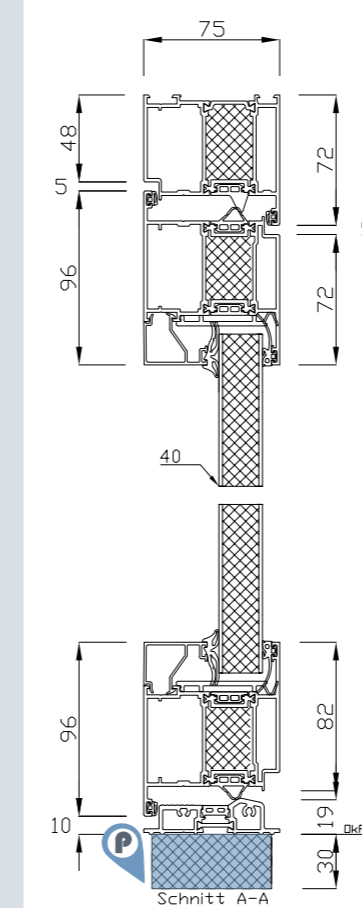


Elementmaß 1-flügelige Tür:

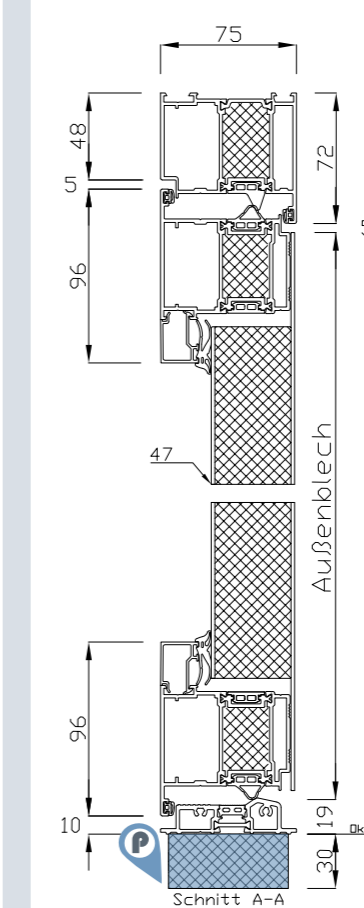
Standard bis 1150 x 2220mm
Maximal 1300 x 2500mm

Abbildung:

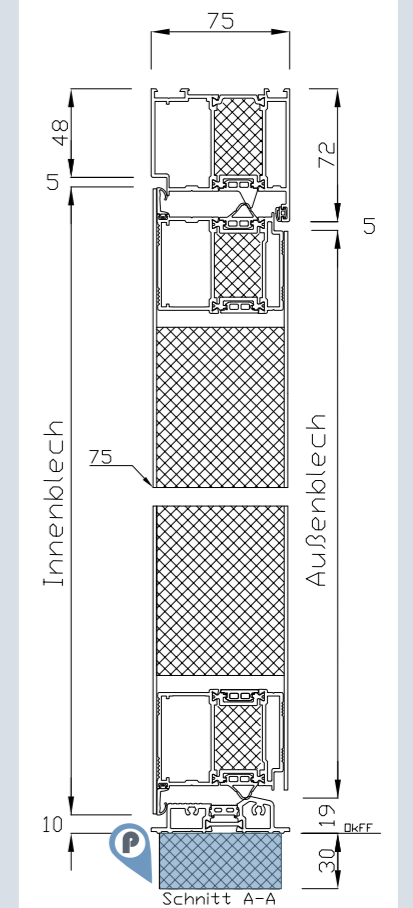
Ansicht von außen: DIN links nach innen öffnend.
Umlaufender Flügel, optional Tür auch mit Sockelprofil erhältlich.



Versco 72 FLA
Glasfalzfällung



Versco 72 FLA
einseitig flügelüberdeckend

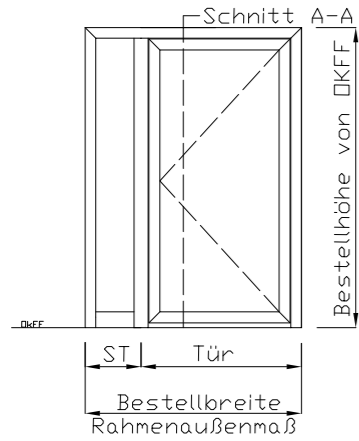


Versco 72 FLA
beidseitig flügelüberdeckend

Profilserien: Versco 72 FL

Modelle: Rundbogentüren, Konstruktionstüren (VT80 Modelle), Sonderkonstruktionen

- Ansicht flächenbündig
- 72 mm Bautiefe hochwärmedämmend
- extrem hohe Dichtigkeit durch 2 umlaufende Dichtungsebenen mit optionaler Mitteldichtung
- hellgraue Verglasungsdichtungen optional möglich



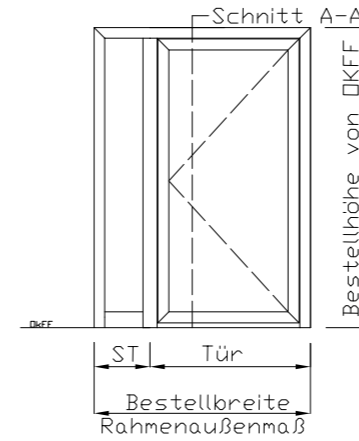
Elementmaß 1-flügelige Tür:
Standard bis 1150 x 2220mm
Maximal 1300 x 2500mm

Abbildung:
Ansicht von außen: DIN links nach innen öffnend.
Umlaufender Flügel, optional Tür auch mit Sockelprofil erhältlich.



Profilserien: Versco 82 CL

- Ansicht beidseitig flächenversetzt mit außen abgeschrägten Profilkanten
- 82 mm Bautiefe hochwärmedämmend
- extrem hohe Dichtigkeit durch 3 umlaufende Dichtungsebenen
- hellgraue Verglasungsdichtungen optional möglich

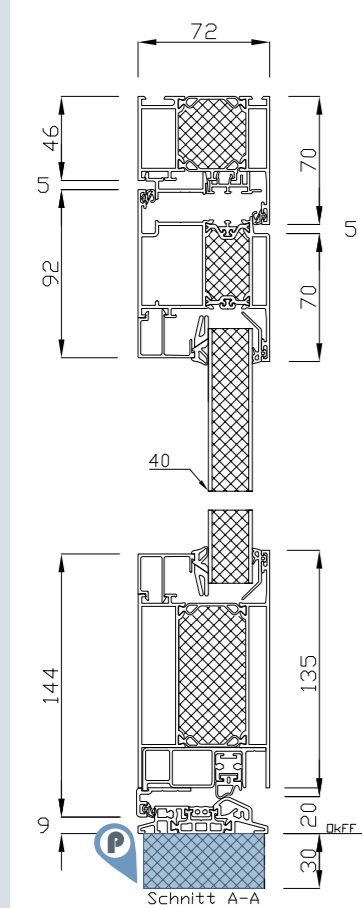


Elementmaß 1-flügelige Tür:
Standard bis 1150 x 2220mm
Maximal 1300 x 2500mm

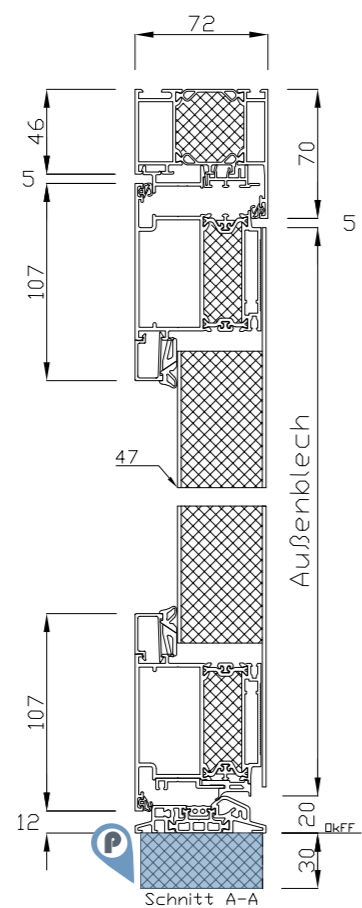
Abbildung:
Ansicht von außen: DIN links nach innen öffnend.
Umlaufender Flügel, optional Tür auch mit Sockelprofil erhältlich.



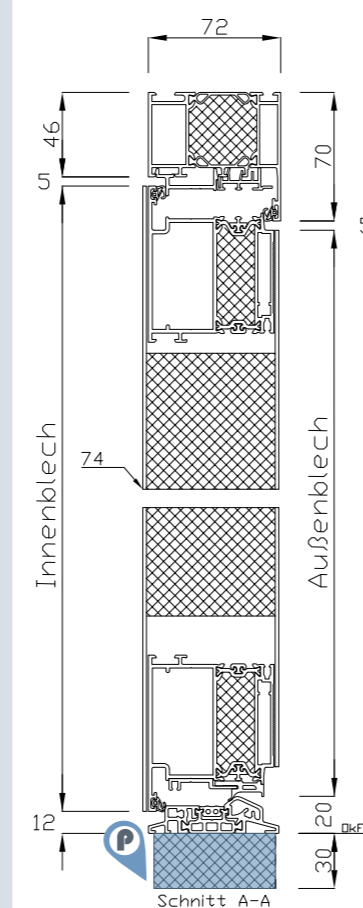
4
5



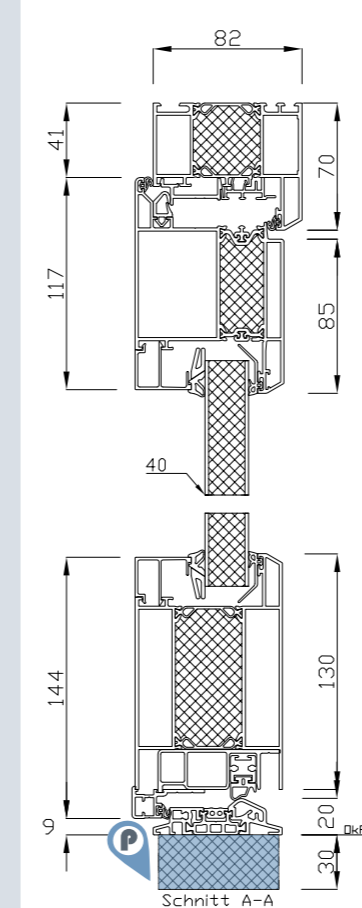
Versco 72 FL
Glasfalzfüllung



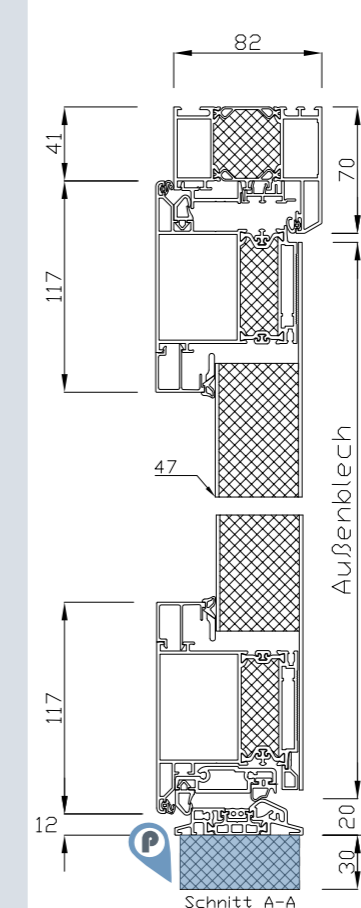
Versco 72 FL
einseitig flügelüberdeckend



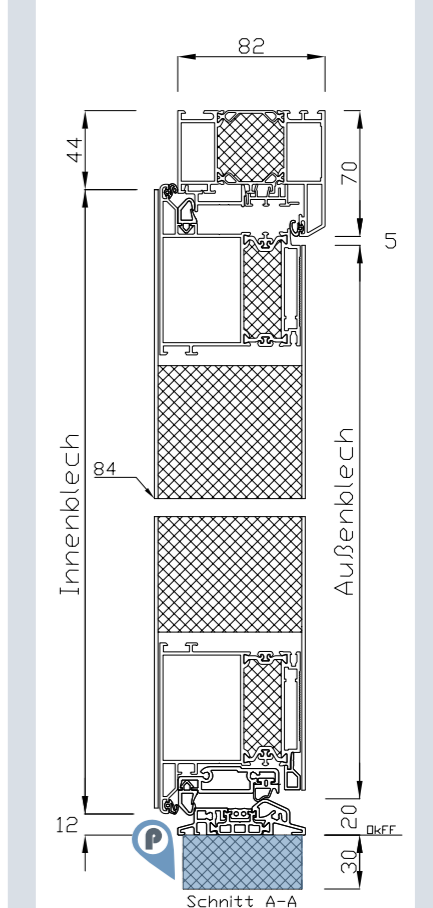
Versco 72 FL
beidseitig flügelüberdeckend



Versco 82 CL
Glasfalzfüllung



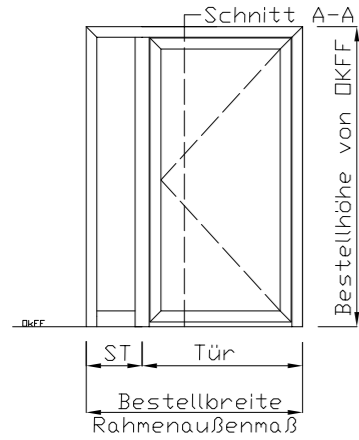
Versco 82 CL
einseitig flügelüberdeckend



Versco 82 CL
beidseitig flügelüberdeckend

Profilserien: Versco 82 SL

- Ansicht beidseitig flächenversetzt mit außen abgerundeten Profilkanten
- 82 mm Bautiefe hochwärmedämmend
- extrem hohe Dichtigkeit durch 3 umlaufende Dichtungsebenen
- hellgraue Verglasungsdichtungen optional möglich

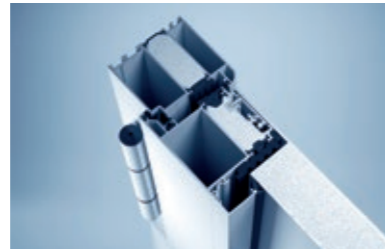


Elementmaß 1-flügelige Tür:

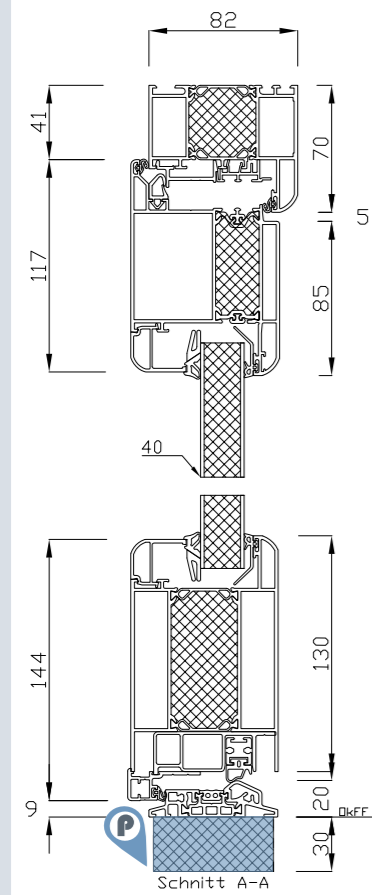
Standard bis 1150 x 2220mm
Maximal 1300 x 2500mm

Abbildung:

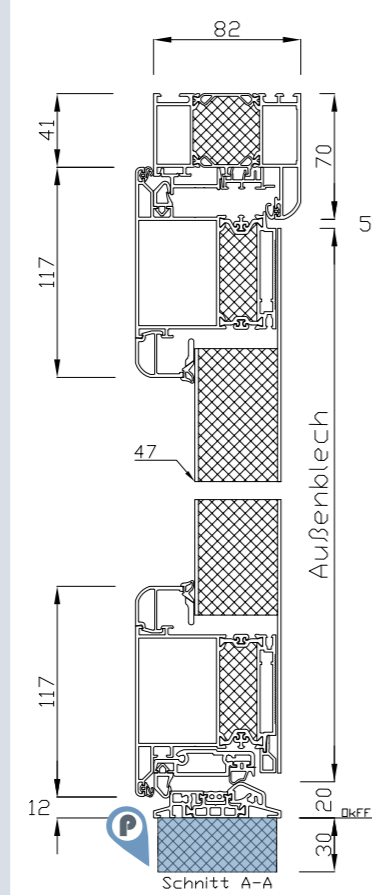
Ansicht von außen: DIN links nach innen öffnend.
Umlaufender Flügel, optional Tür auch mit Sockelprofil erhältlich.



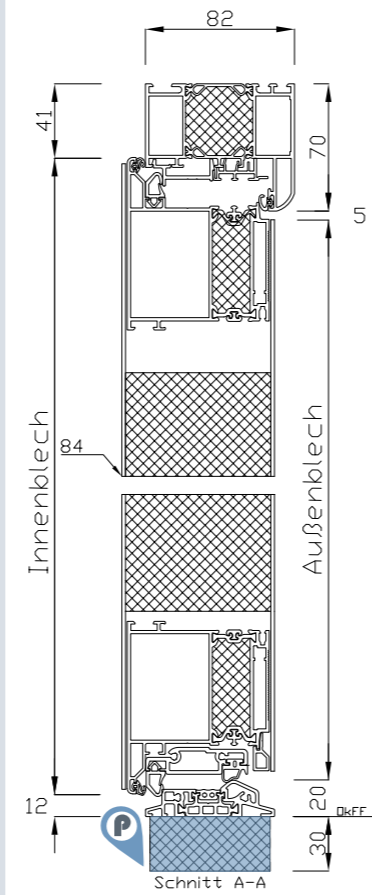
6
7



Versco 82 SL
Glasfalzfüllung



Versco 82 SL
einseitig flügelüberdeckend



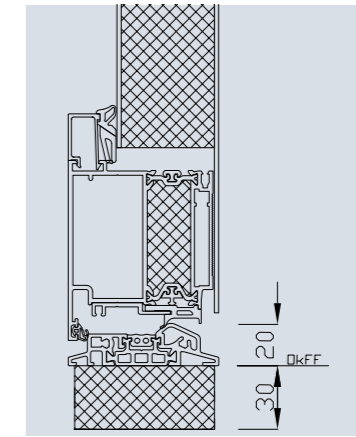
Versco 82 SL
beidseitig flügelüberdeckend

Versco Bodenschwellen

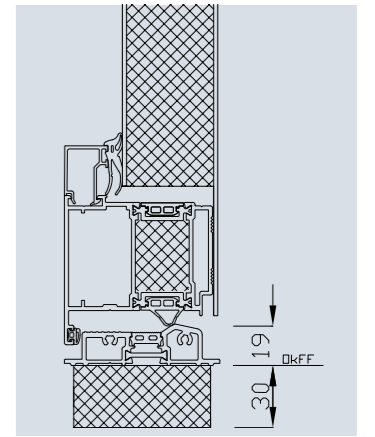
Standardschwellen

- Standard: hochwärmedämmte Schwelle mit serienmäßigen Bodeneinstand „Phonotherm 30 mm“.
- sehr hohe Dichtigkeit

- ✓ Bei Bedarf können Sie den Bodeneinstand alle 10mm aufdoppeln bis ca. 200mm (Neubau).
- ✓ Bei allen Versco Bodenschwellen ist Barrierefreiheit gewährleistet!



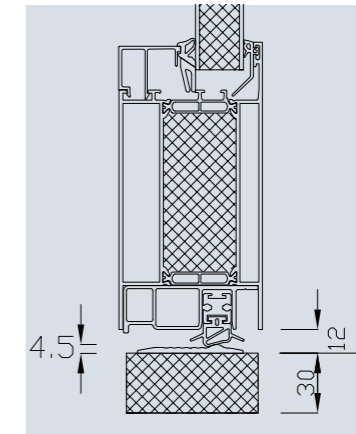
Versco-Profilserie 72 FL
Versco-Profilserie 82 CL / 82 SL



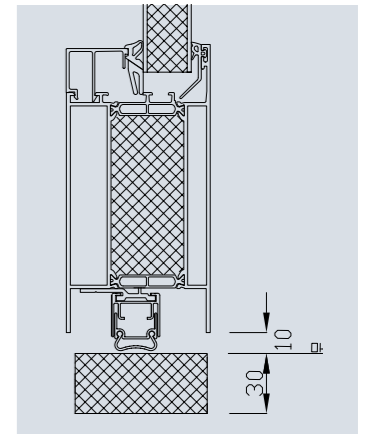
Versco-Profilserie 72 FLA

Flachschwelle oder absenkbare Bodendichtung

- geeignet für Durchgänge die eine leichte Durchfahrt verlangen
- Verwendung in öffentlichen Gebäuden und Büroeinheiten, wo eine sehr flache Schwelle oder keine Schwelle zum Einsatz gewünscht wird.
- nicht Schlagregendicht, verminderte Wärmedämmung



Flachschwelle
4,5mm Aluprofil
Versco-Profilserie 72 FL / 72 FLA
Versco-Profilserie 82 CL / 82 SL

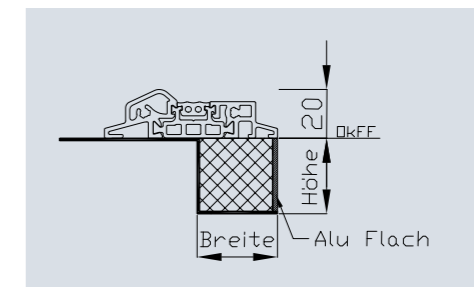


absenkbare Bodendichtung
ohne zusätzliche Bodenschwelle
Versco-Profilserie 72 FL / 72 FLA
Versco-Profilserie 82 CL / 82 SL

Versco „Bayernschwelle“

- Einsetzbar bei höhenversetzten Fußbodenaufbauten zwischen Innen- und Außenbereich
- Eine Aluminiumleiste verdeckt den sichtbaren Bodeneinstand (E6EV1)
- Standard hochwärmedämmter Bodeneinstand „Phonotherm 30 mm“.
- sehr hohe Dichtigkeit

- ✓ Bei der Bestellung sind Breite und Höhe des Bodenversatzes anzugeben



Versco-Profilserie 72 FL / 72 FLA
Versco-Profilserie 82 CL / 82 SL



Phonotherm ist ein innovativer Konstruktionswerkstoff, welcher aus Kunststoff und hauchdünnen Alufolien-Partikeln besteht. Weitere Vorteile: hochwärmedämmend, feuchtigkeitsunempfindlich, alterungsbeständig und recycelbar.

Versco Türbänder

- optisch elegant
- 3-Dimensional verstellbar (Horizontal, Vertikal, Dichtungsdruck)
- langlebig, belastbar und wartungsfrei
- montagefreundlich

✓ Einstellanleitungen liegen bei jeder Lieferung bei oder fordern Sie diese für Ihre Unterlagen per E-Mail an.

Serie Versco 72 FL, Versco 82 CL, Versco 82 SL



2-tlg Band
Standard



3-tlg Band



Rollenband



verdeckt liegendes Band
max. Öffnungsweite 95°
für innen öffnende Türen

Serie Versco 72 FLA



2-tlg Band
Standard



3-tlg Band



Rollenband

Lassen Sie sich von unseren Katalogen
AluWelt und **AluTrend** inspirieren!



www.versco.de | info@versco.de